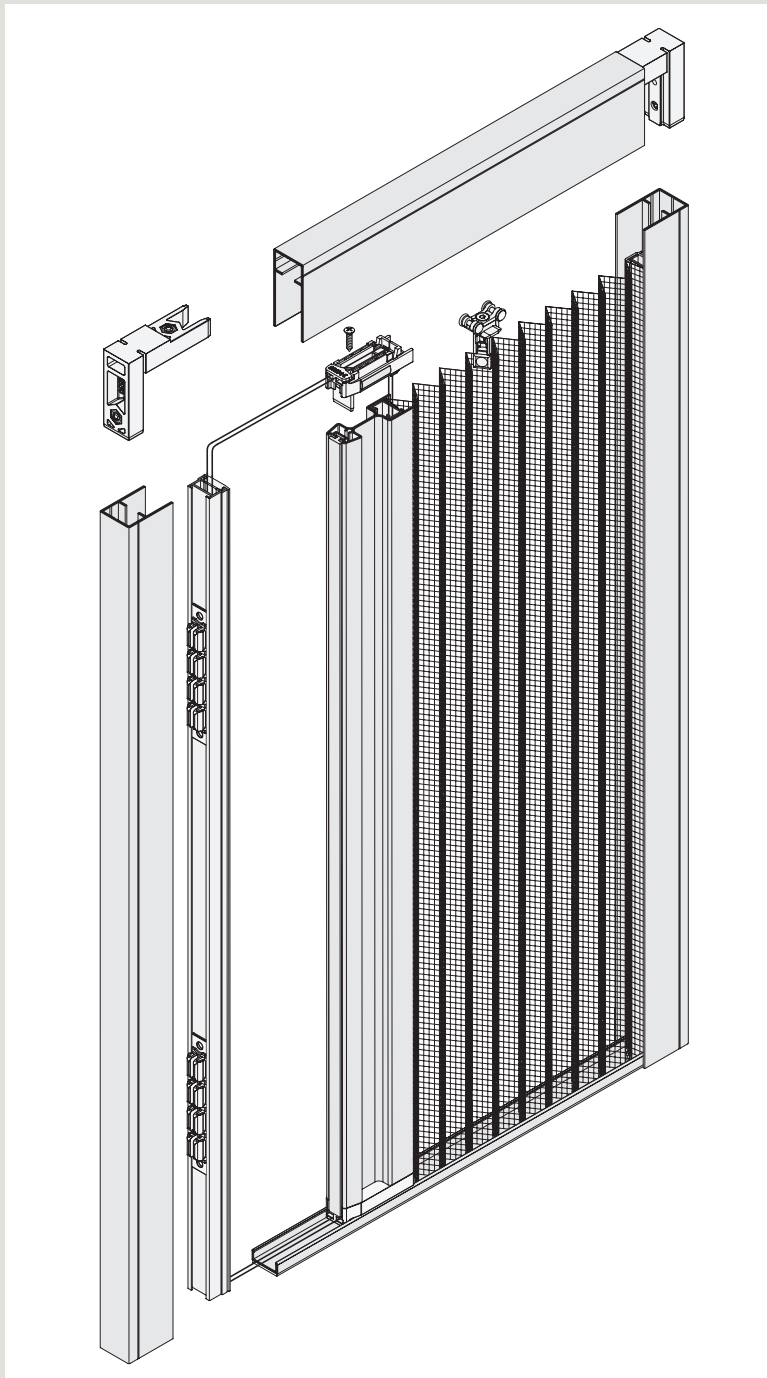


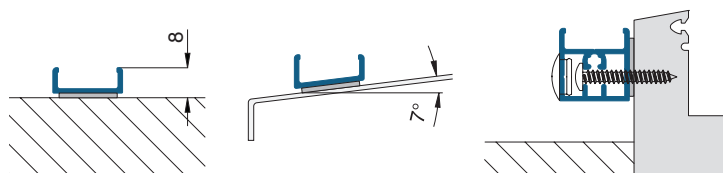
Plissees PL2

Darstellung auf dieser Seite
Plisseevariante PL2/5



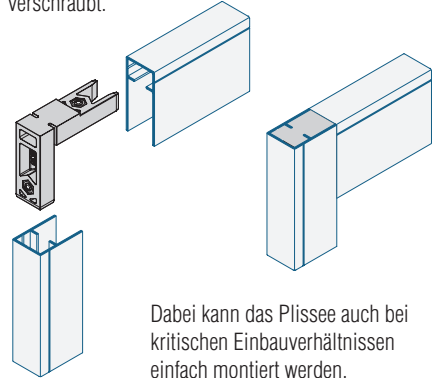
Laufschienen (Bodenprofile)

Je nach Beschaffenheit des Bodens stehen unterschiedliche Laufschienen zur Verfügung.



Kastenprofil mit Montagerahmen

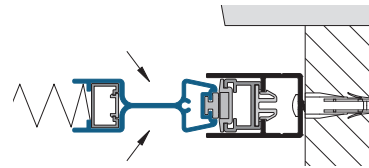
Das obere Kastenprofil mit einer Bauhöhe von 50 mm wird über Schraubewinkel mit dem seitlichen Rahmenprofil zu einem stabilen U-Rahmen verschraubt.



Dabei kann das Plissee auch bei kritischen Einbauverhältnissen einfach montiert werden.

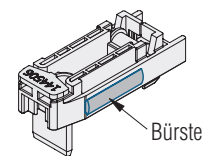
Integrierte Griffleiste

Aufgrund der beidseitig integrierten Griffleiste ist das Plissee in jeder Höhe einfach zu bedienen und somit bei Türen auch für Kinder ideal geeignet.



Bürstenführung

Die Bürstenführung verhindert Klapper- und Schleifgeräusche der Griffleiste beim Öffnen und Schließen des Plissees.



Gewebehalter

Plissees mit einer Breite größer 1300 mm haben einen rollengeführten Gewebehalter, der im Kastenprofil geführt wird.

Dadurch erreichen wir auch bei großen Plissees eine höhere Sicherheit gegen Regen und Wind.

